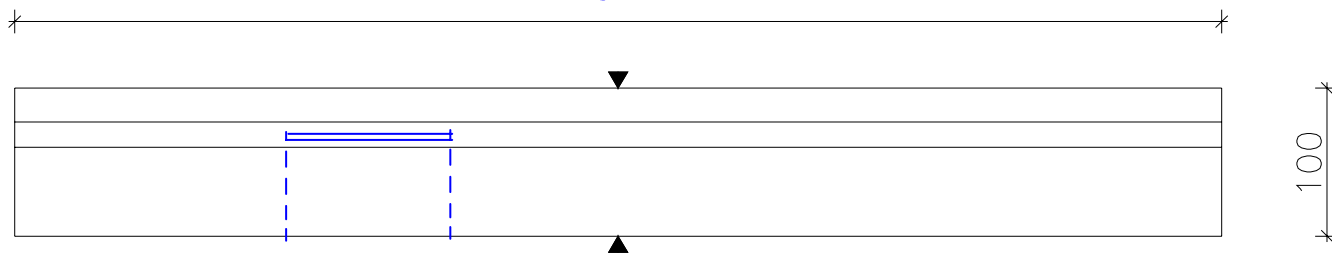
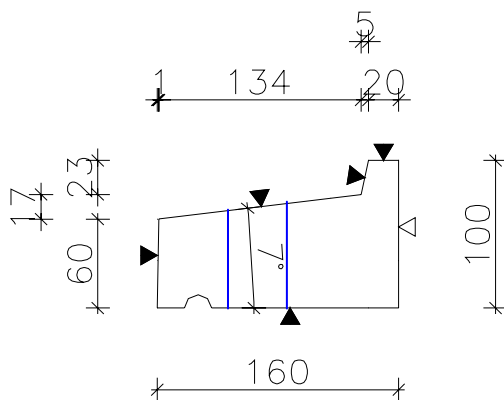


Bovenaanzicht

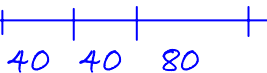
lengte



Vooraanzicht



Doorsnede



Postbus 5095  
5800 GB Venray  
Nehobolaan 10  
5865 AS Tienray  
T. +31(0)478-530160  
F. +31(0)478-530161  
www.herculesbeton.nl  
info@herculesbeton.nl

conform NEN 6702 en 6720		◀ malzijde ◁ stortzijde (onafgewerkt) ◁ R stortzijde (gerold) ◁ S stortzijde (gespaand)
cement	cemIII/A 52,5N	betonkwaliteit B45
milieu-klasse	2	staalkwaliteit FeB500
dekking	25 mm	transportwapening
artikel	RD-60.160	datum 3-1-2005
project	10 woningen Amsterdam Bestelnummer 674823	gewijzigd
klant	Bouwmaterialenhandel de panlat Amsterdam	gewijzigd
		tek.nr. 1
		ordernummer Hercules beton